

# 既設コンクリート構造物へのプレストレス導入技術 と健康寿命

## K-PREX工法<sup>®</sup>の紹介

KYOKUTO-KOWA PRESTRESSING EXISTING CONCRETE

K-PREX工法研究会

会員：  極東興和株式会社

## 本日の内容

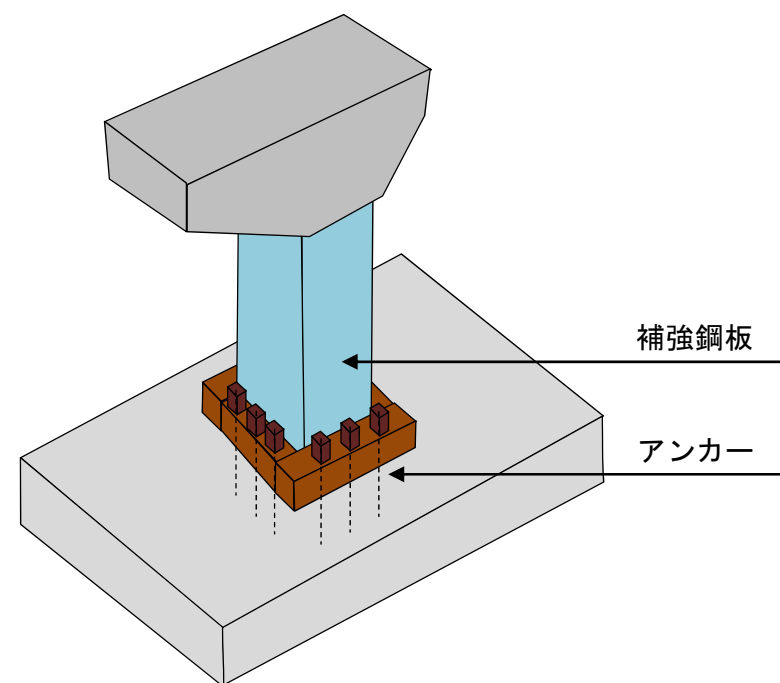
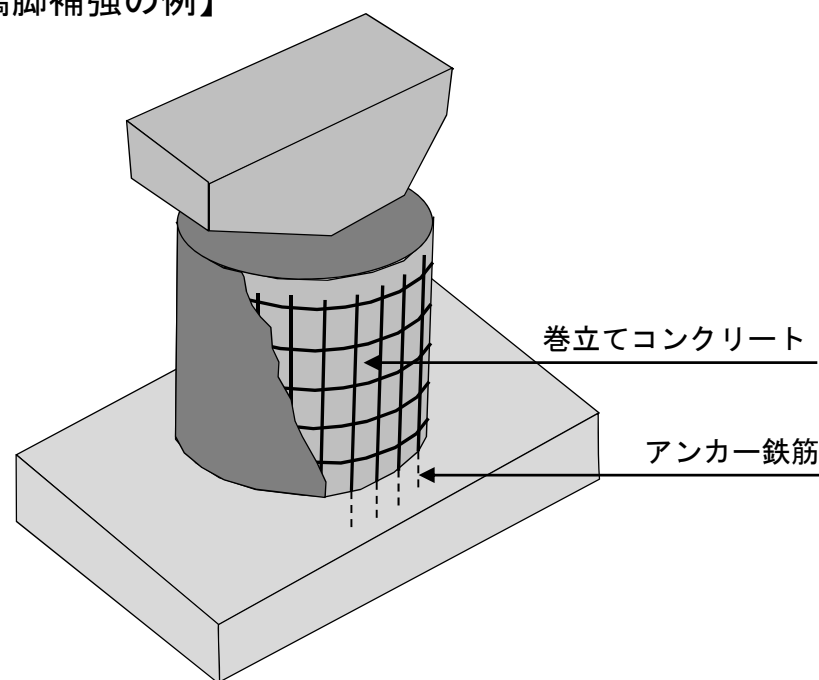
---

- コンクリート構造物の補強技術の現状
- 工法開発の背景
- K-PREX工法の概要
- 要素技術【拡径削孔方法】
- 適用例
- K-PREX工法の仕様
- 適用事例
- まとめ

# コンクリート構造物の補強技術の現状

コンクリート構造物の補強工法の多くは部材外部に補強材を設置する工法  
→補強する部材の周辺に作業空間が必要

【橋脚補強の例】



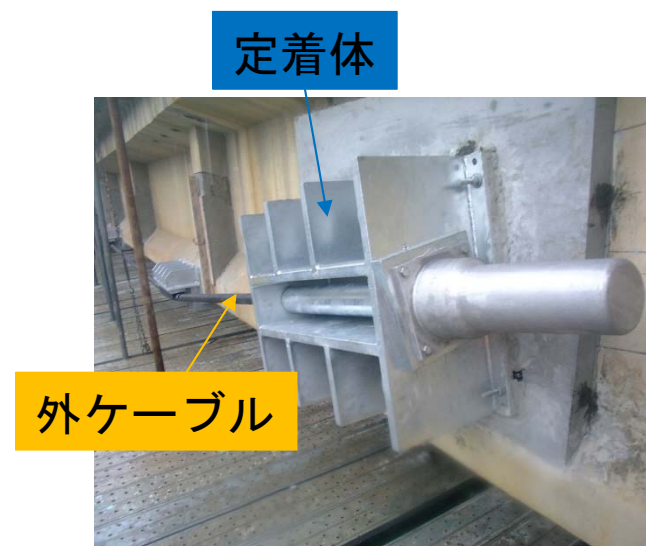
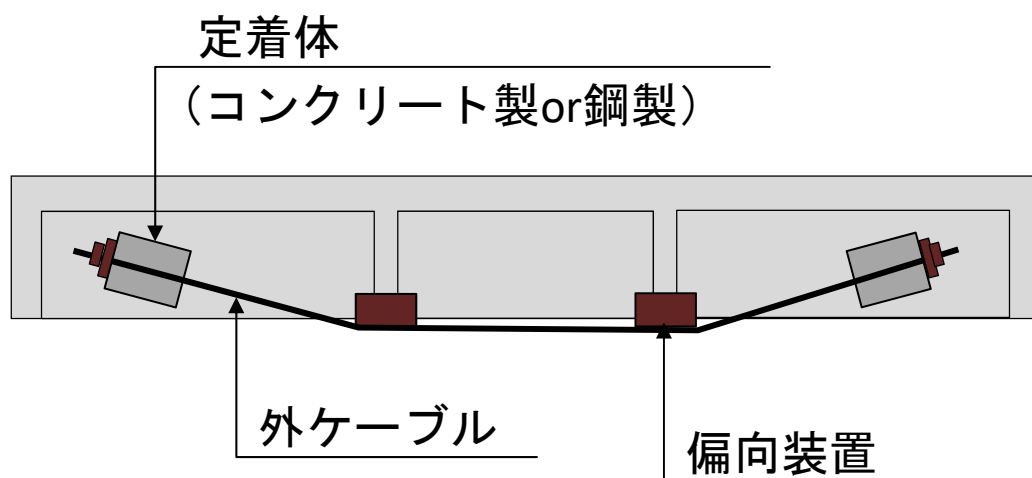
構造物が土中や水中にある場合など、構造物の設置条件によっては  
施工性や経済性の問題によって補強実施が困難なケースがある

# コンクリート構造物の補強技術の現状

## PC技術を用いた補強技術：外ケーブル工法

コンクリートの外にPC鋼材を配置し，外付けした定着体を介してコンクリート部材にプレストレスを与える工法

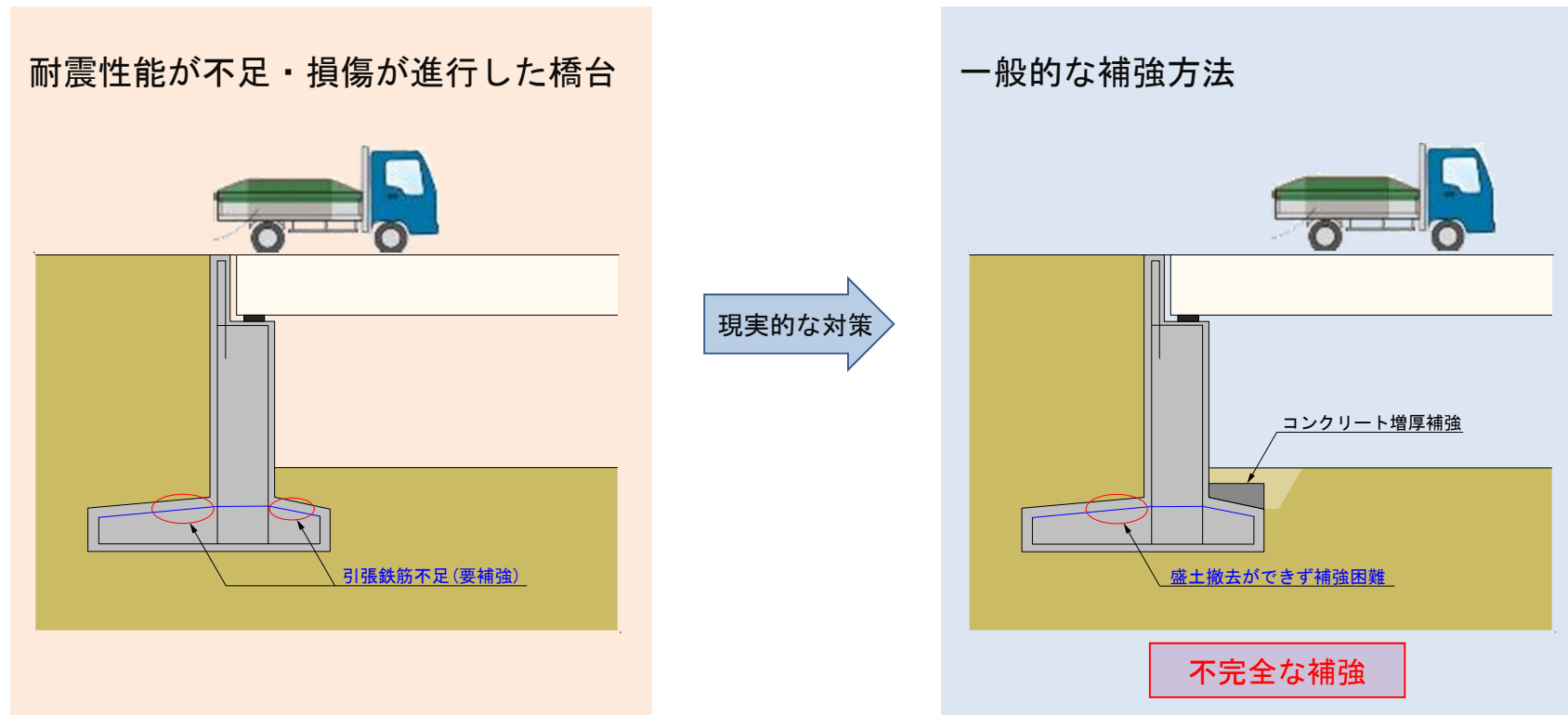
【主桁補強の例】



補強部材周辺にPC鋼材配線のための空間が必要  
PC鋼材の両端に定着体が必要であり，定着体周辺にはPC鋼材を緊張するため，ジャッキ等設置のための作業空間が必要

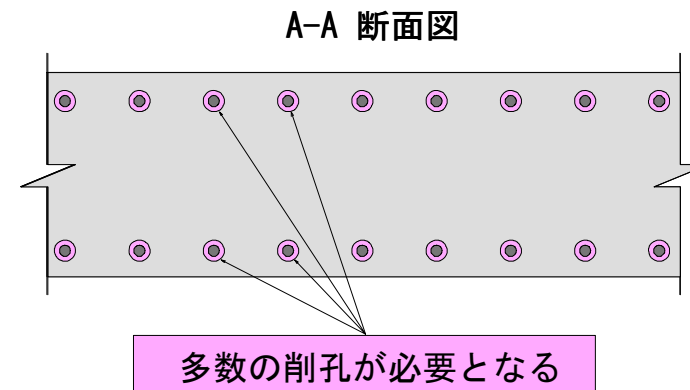
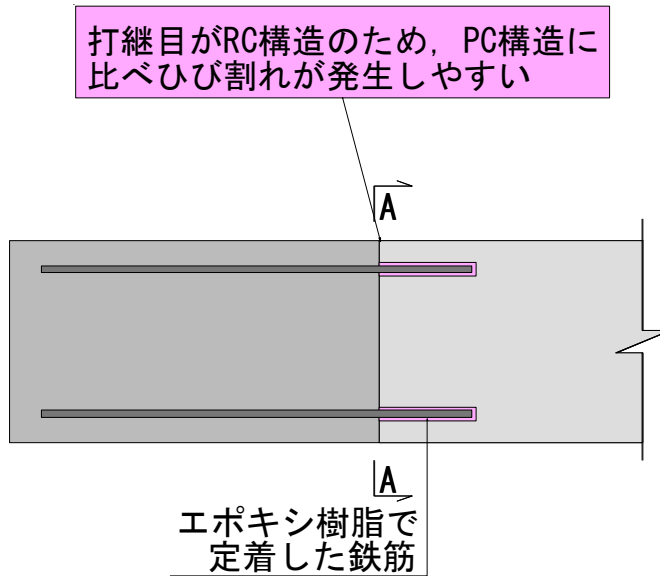
# 工法開発の背景

- ◆ コンクリート構造物の補強における問題点
  - 橋台の事例



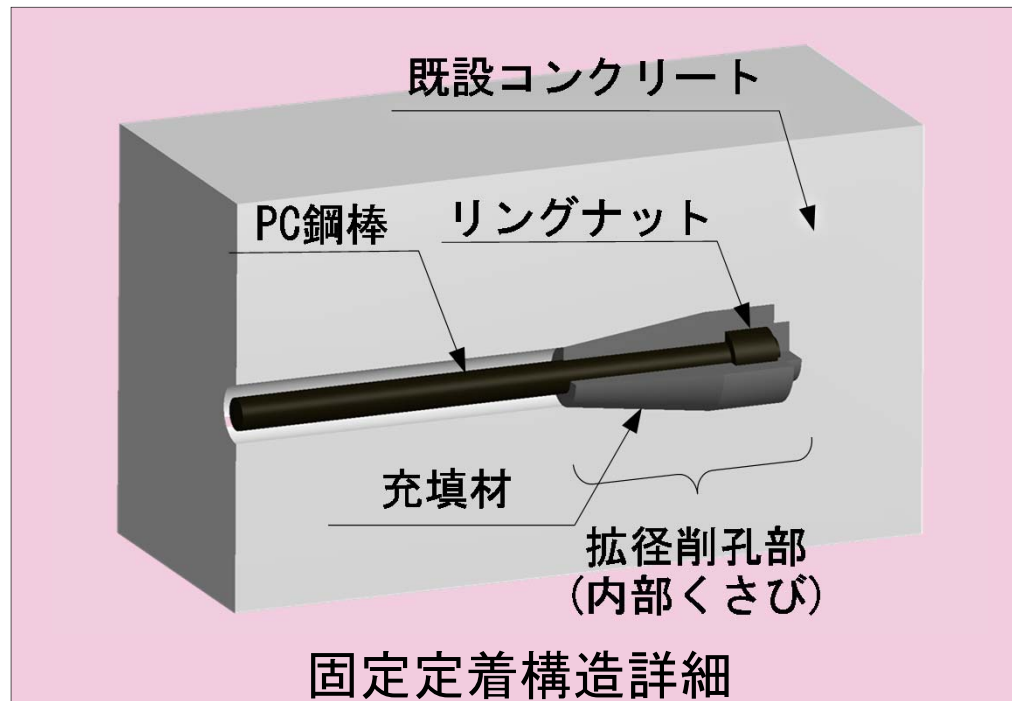
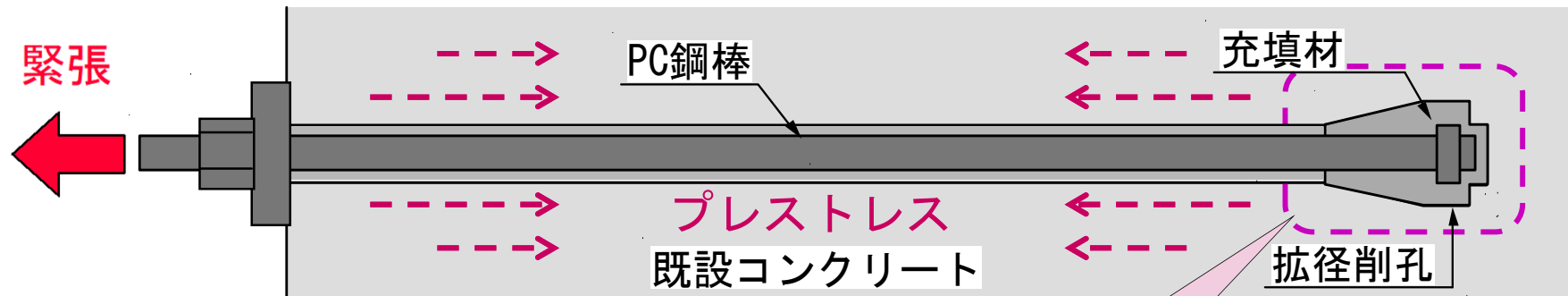
# 工法開発の背景

## ◆ 打継ぎ補強の問題点



既設の鉄筋を避けるため、実際には設計数以上の削孔が必要

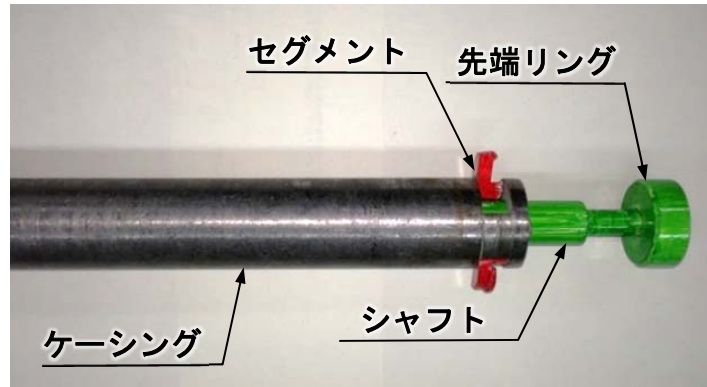
# K-PREX工法の概要



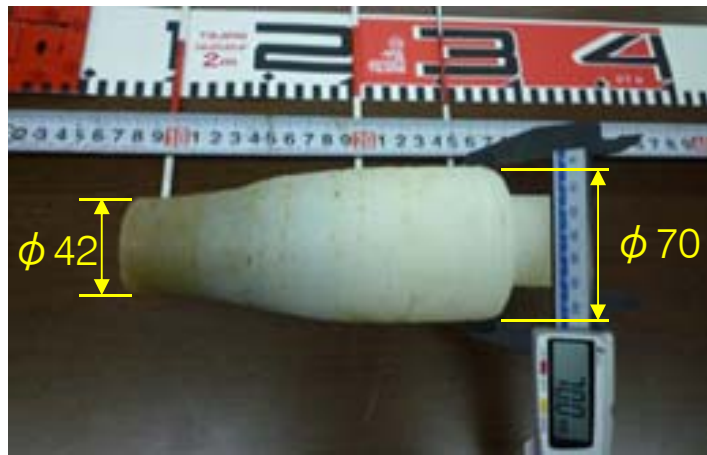
充填材が内部くさびとして  
引抜き力に抵抗

# 要素技術 【拡径削孔方法】

## 拡径ビット詳細

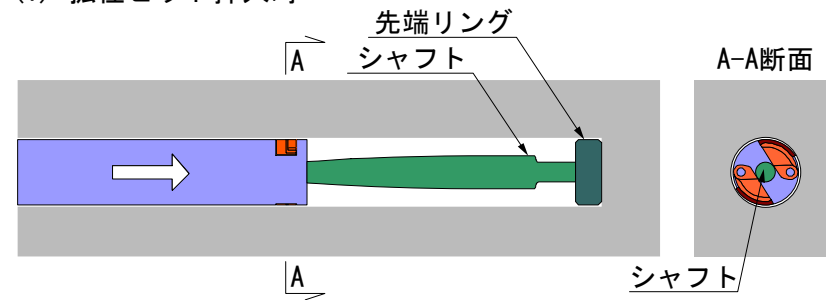


## 削孔形状確認

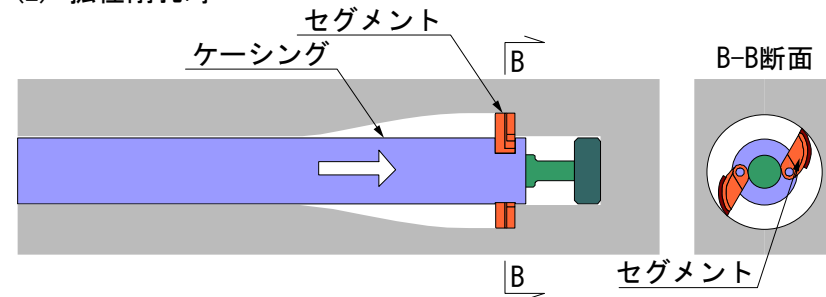


## 拡径ビットを用いた削孔手順

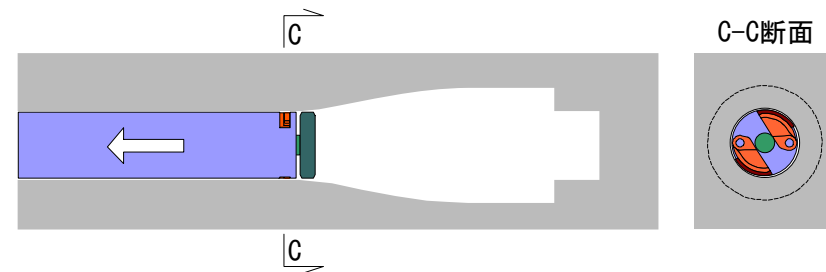
(1) 拡径ビット挿入時



(2) 拡径削孔時



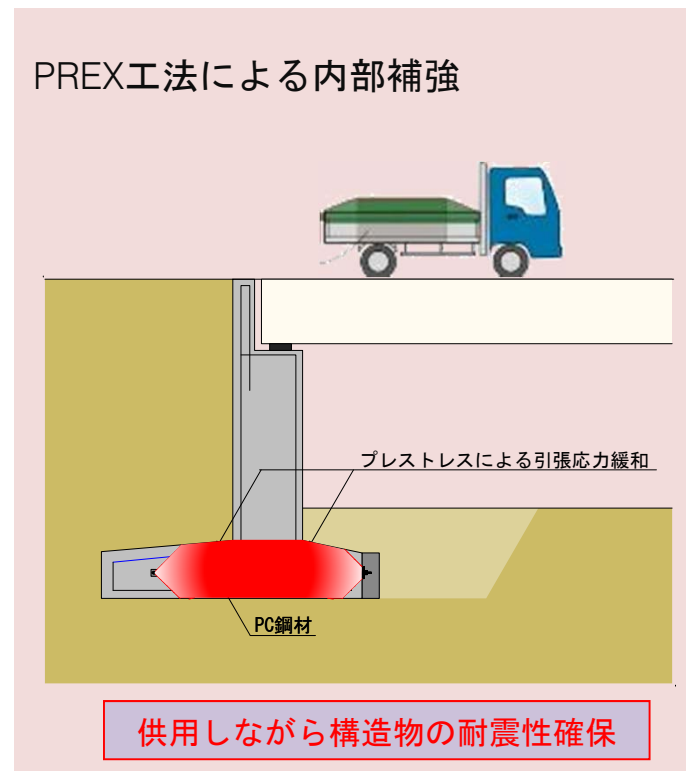
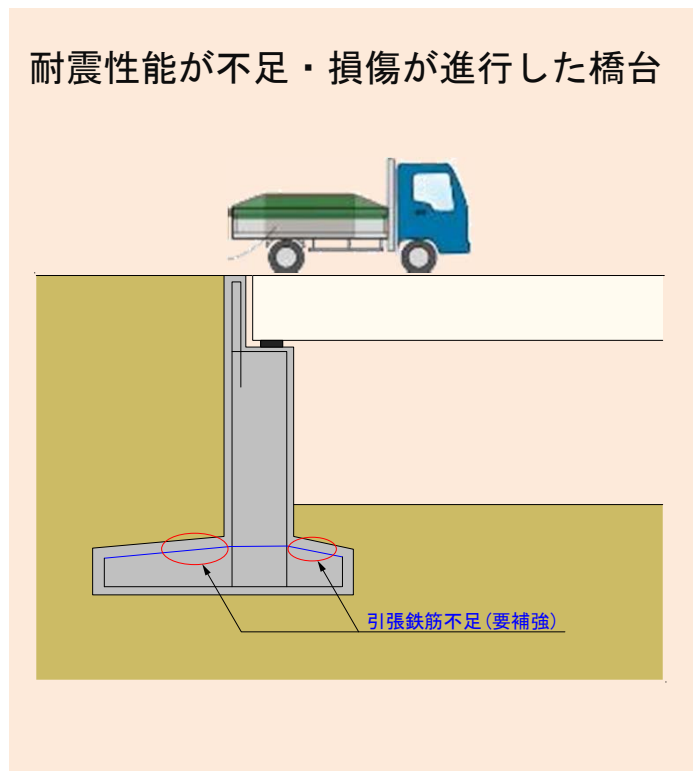
(3) 削孔終了(拡径ビット回収)





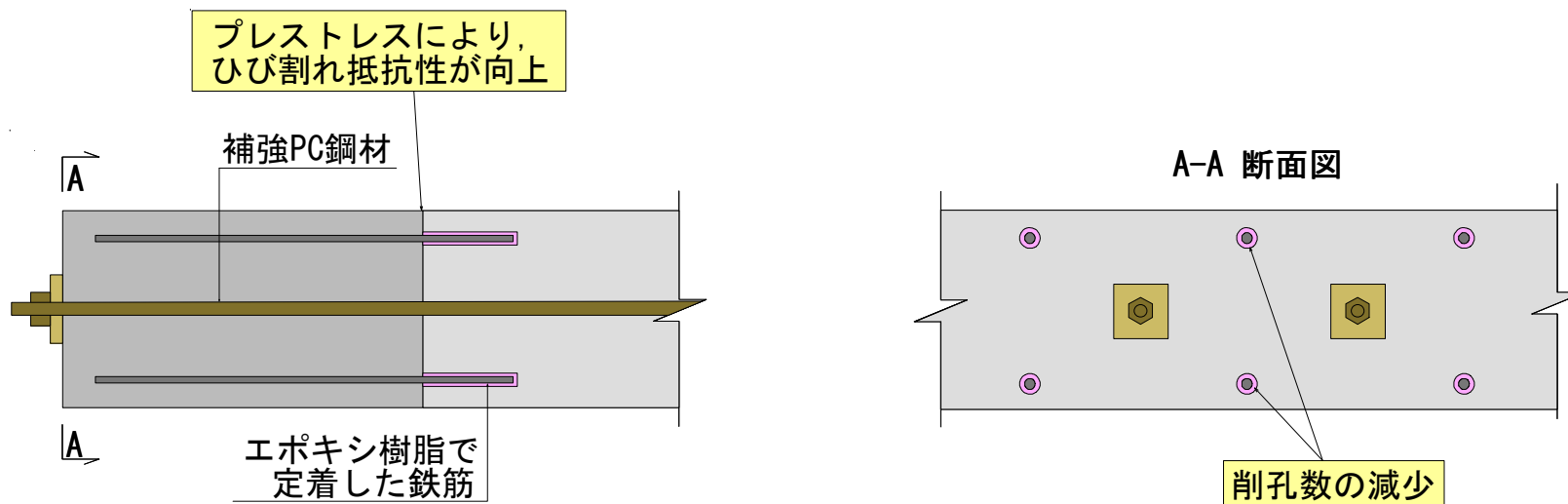
# K-PREX工法の適用例【内部補強】

- 橋台の事例



# K-PREX工法の適用例【新旧一体化】

- 打継ぎ補強の事例

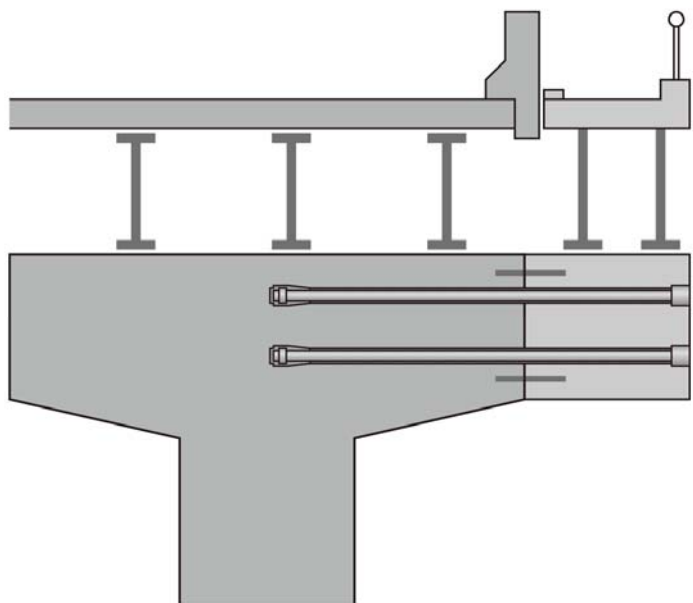


既設部材に優しく、水密性の高い打継ぎ補強が可能

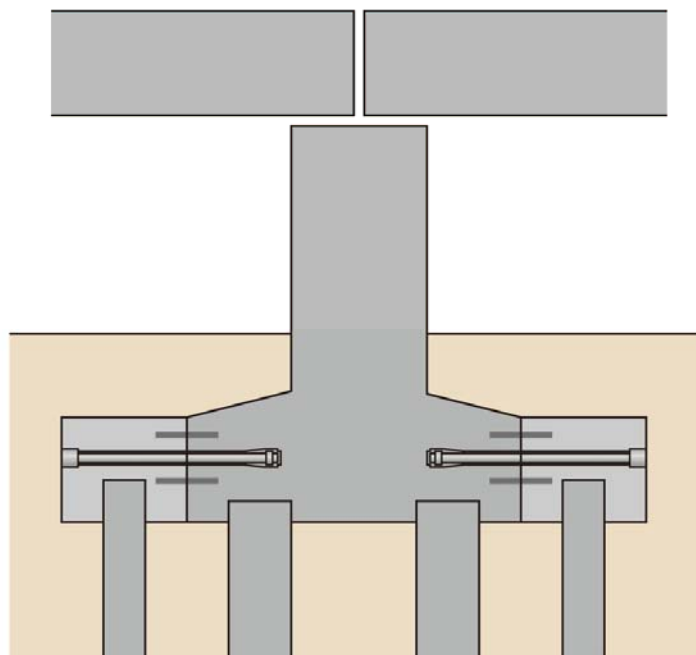
# K-PREX工法の適用例【新旧一体化】

- 打継ぎ補強の事例

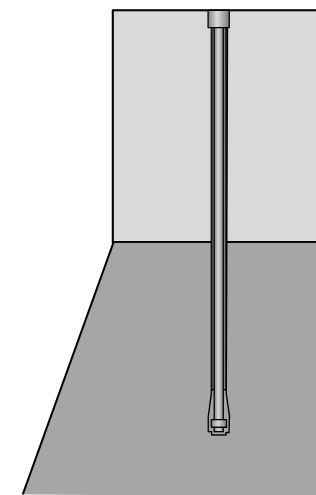
【歩道橋の添加】



【橋脚基礎の拡幅】



【防波堤等の嵩上げ】



# K-PREX工法の仕様

## ◆ 使用材料

※ 詳細はお問い合わせください。

### 緊張材

- JIS G 3109 (PC鋼棒) に適合するSBPR930/1080 (丸鋼B種1号) を用いる。

種別	呼び名	プレストレスング中 $0.9\sigma_{P_y}$ (kN)	プレストレス導入直後 $0.7\sigma_{P_u}$ (kN)	設計荷重時 $0.6\sigma_{P_u}$ (kN)
PC鋼棒	23mm	347.8	315.4	269.2

### 固定側定着体

- 固定定着構造を形成するリングナット、充填材は実験により性能が確認された製品を使用する。



リングナット



高強度モルタル

### 緊張側定着具、緊張器具

- 土木学会試験JSCE-E-503により性能が確認されている定着工法の製品を使用する。(標準として普通PC鋼棒工法を使用)

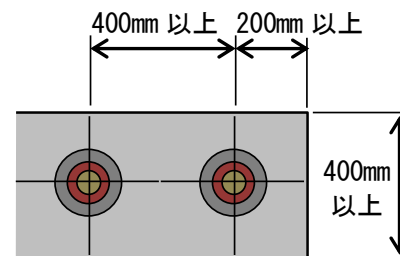
# K-PREX工法の仕様

## ◆ 設計における留意点

※ 詳細はお問い合わせください。

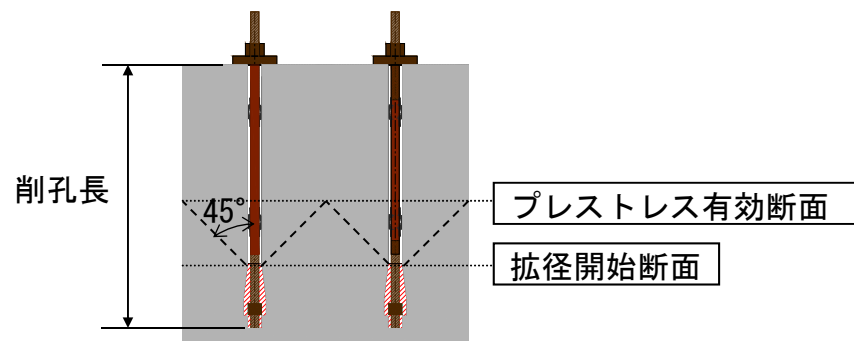
### 緊張材の配置

- 最小定着間隔400mm, 最小縁端距離200mmを確保した配置とする。



### 緊張材の配置長さ

- 固定定着体付近のプレストレスは拡径開始断面から45°の角度で伝達すると考えて、設計上プレストレスが必要となる断面においてプレストレスが有効となるように緊張材の長さや削孔長を定める。



# 適用事例

## ◆ 橋台増しフーチング部への適用

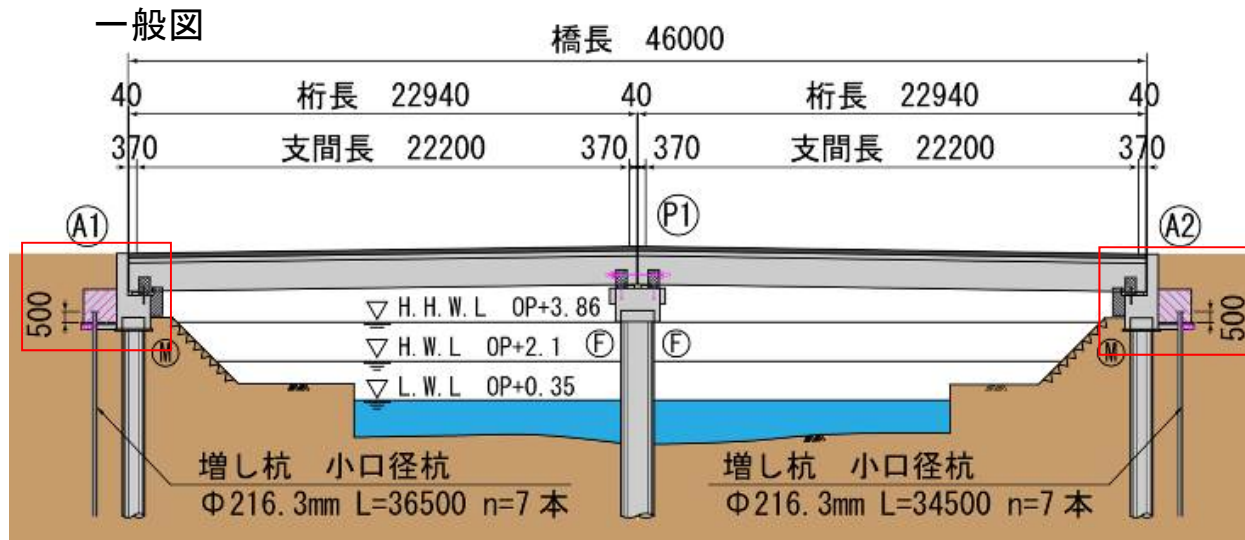
### ■ 適用概要

工事場所：大阪府

工期：平成27年11月～平成28年8月

橋梁形式：上部工) 2径間単純PCT桁橋

下部工) 鋼管杭式パイルベント橋台



位置図 (上空より)



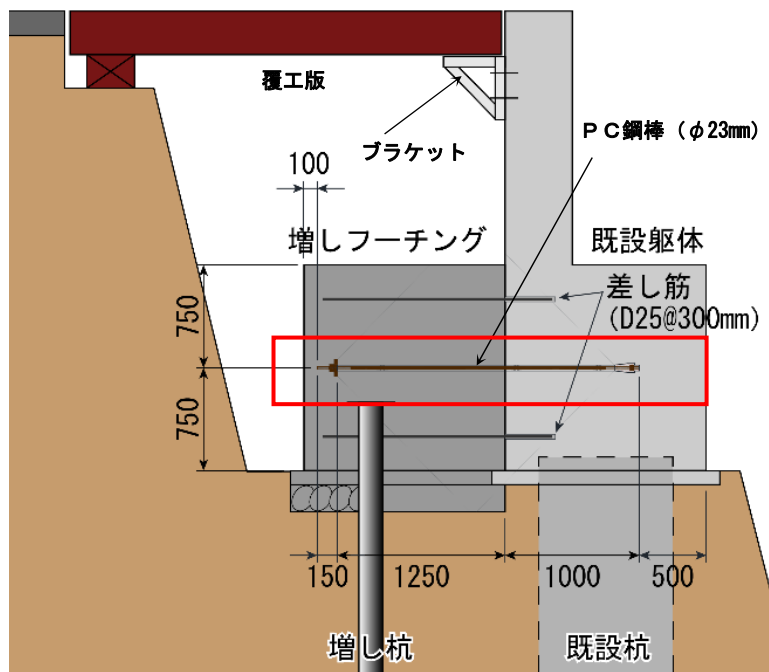
全景 (橋面)

- ・ 耐震補強として新たな増し杭と既設橋台を一体化させるための増しフーチングを増設する工事
- ➔ 対象構造物は、海岸線近くに位置しており海水の影響が懸念されたため、増設部との打ち継ぎ面の水密性を向上させるために、K-PREX工法を適用した。

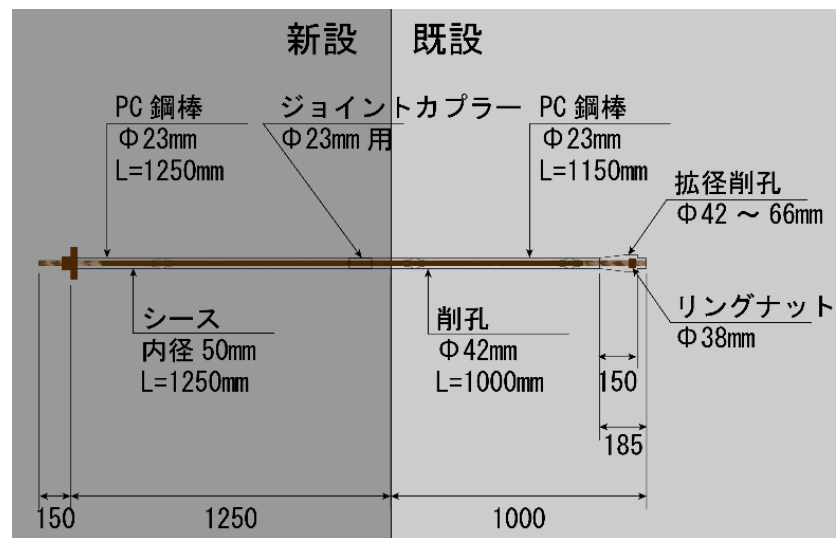
# 適用事例

## ■ 構造図

側面図（施工時）



PC鋼棒配置図



増しフーチング着手前  
（増し杭完了）

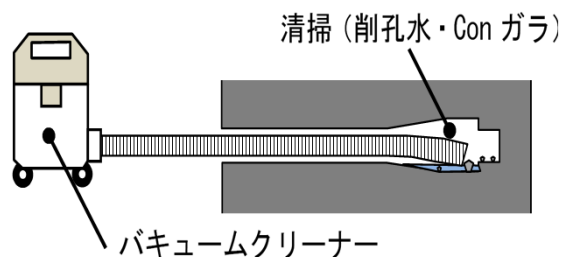
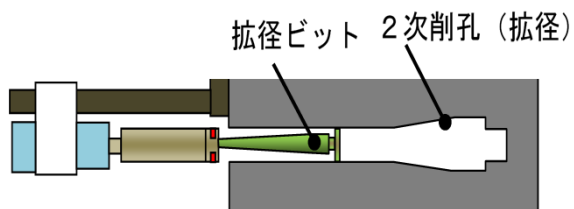
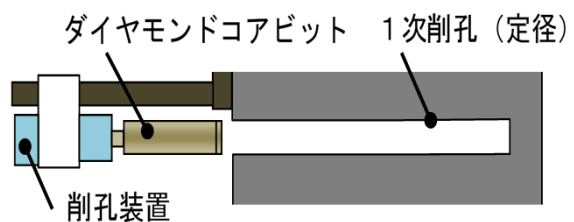


増しフーチング完了後

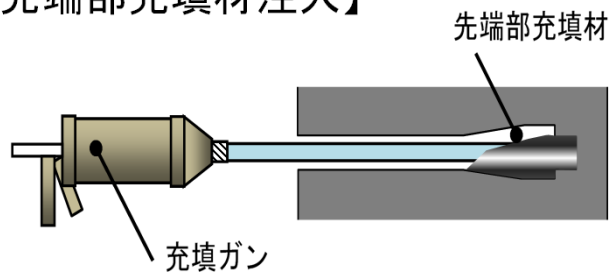
# 適用事例

【準備工】 鉄筋探査等

【削孔工】



【先端部充填材注入】



【削孔状況】



【拡径用ビット】



【先端部充填材注入状況】

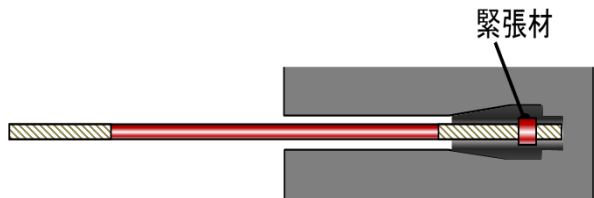


【先端部充填材】



# 適用事例

【緊張材の挿入】



【緊張材の挿入】

【増しフーチング工】



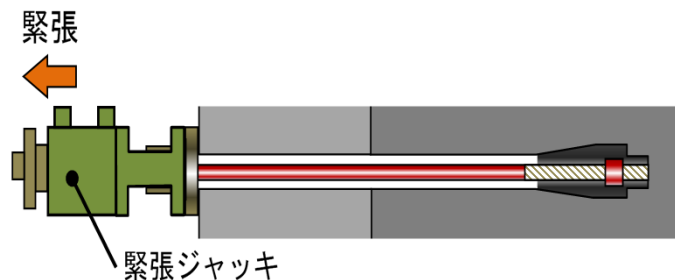
【シース配置】(増フーチング側)



【増フーチングコンクリート養生状況】

# 適用事例

## 【プレストレス導入】

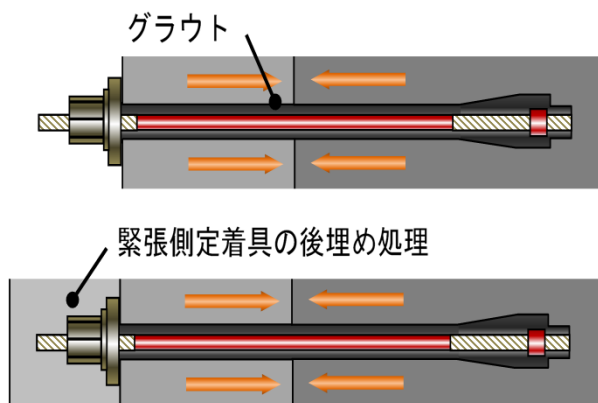


【プレストレスの導入状況】



【緊張ジャッキ  
および計測機器】

## 【グラウト充填・跡埋め】



【PCグラウト注入状況】



【グラウト排出確認】

# まとめ

## ◆ PREX工法の用途

- ①既設構造物に導入したプレストレスにより、部材内部から補強を行うことが可能となります（内部補強）。
- ②既設構造物に部材を打ち継ぐ場合において、打継目に対して直交するように経済的にプレストレスを導入できます（新旧一体化）。

## ◆ 特長

### 特長① 耐久性の向上

打継ぎ面プレストレスを導入することで、水密性が格段に向上します。

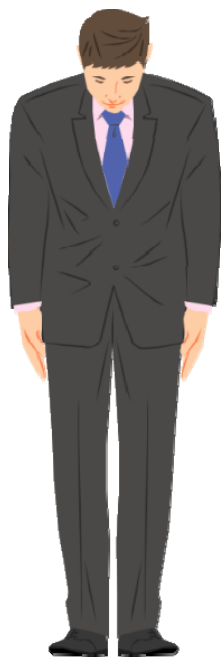
### 特長② 経済的な補強

既設構造物にプレストレスを導入できることから、水中・土中の部材を経済的に補強できます。

### 特長③ 削孔数の削減

プレストレス導入に伴い、ケミカルアンカーの必要数を削減できます。

ご清聴ありがとうございました。



K-PREX工法研究会

【会員】アオイ化学工業（株）

極東興和（株）

（株）シブヤ

東京ファブリック工業（株）

（株）モルテン

【事務局】

極東興和（株）営業本部内

担当：三本・三原

TEL：082-261-1204